

# DESIGNVITRINE QUADRATFORM

Klare Form, vielseitige Anwendung. Ob als Vitrine mit silberfarbener Holzabdeckung oder als Theke mit Holzabdeckung in schwarz - die Grundausstattung bleibt die gleiche: Schwarzer Sockelfachboden, Aluminiumprofile, silber eloxiert, Scheiben und Fachböden aus ESG-Sicherheitsglas, Beleuchtung auf Wunsch. Der Aufbau ist denkbar einfach und geht ruckzuck. Das macht die Designvitrinen zum flexiblen Begleiter auf Ausstellungen, Messen und überall dort, wo es darum geht, Ware verkaufsfördernd und überschaubar auszustellen.



Modellbeispiel: DV 10B & DV 50B



DV 30B

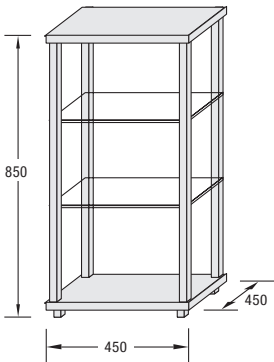


Zylinderschloss

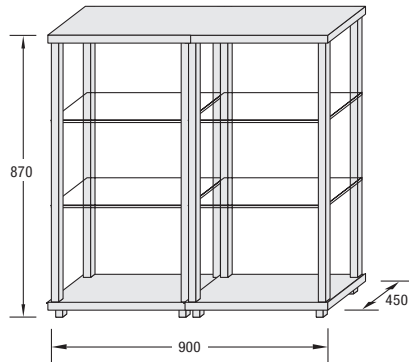


wahlweise mit Beleuchtung

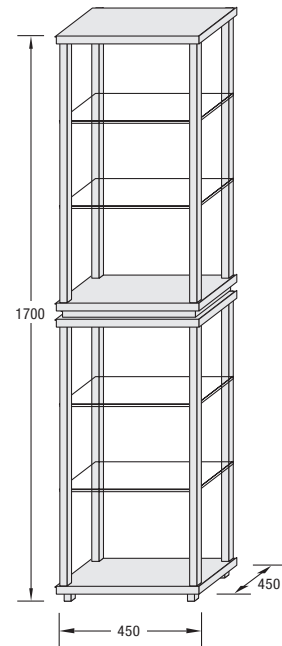
## GRUNDMODULE OHNE BELEUCHTUNG:



**DV 10**  
Sideboard  
Abdeckplatte silber

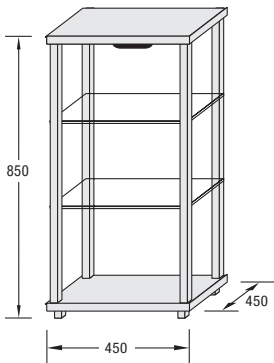


**DV 30**  
Theke  
Thekenplatte schwarz

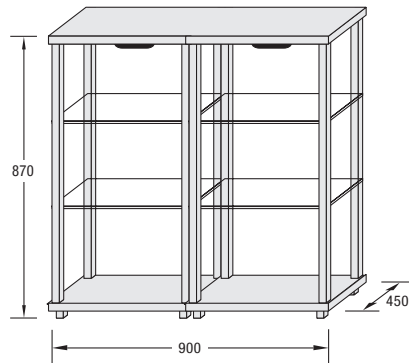


**DV 50**  
Vitrine  
Abdeckplatte silber

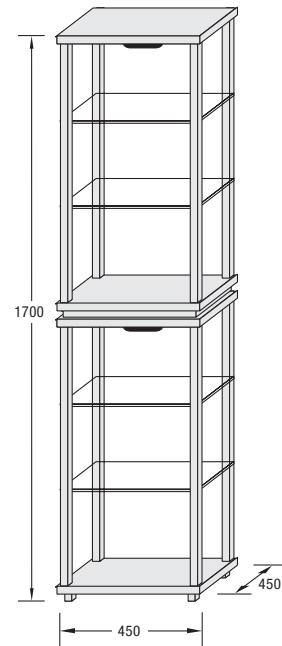
## GRUNDMODULE MIT BELEUCHTUNG:



**DV 10B**  
Sideboard  
Abdeckplatte silber  
Spot 12V/20W



**DV 30B**  
Theke  
Thekenplatte schwarz  
2 Spots 12V/20W



**DV 50B**  
Vitrine  
Abdeckplatte silber  
2 Spots 12V/20W