

• OCTAfabric M 1307.
THE FREE-STANDING
FABRIC GRAPHIC DISPLAY.

• OCTAfabric M 1307.
DAS FREISTEHENDE
STOFFDISPLAY.

exhibition systems
interior design systems
presentation systems
software and service

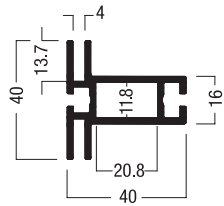


THE
WORLD
OF
SYSTEMS

OCTANORM 

.PARTS AND ACCESSORIES.

.BAUTEILE UND ZUBEHÖR.

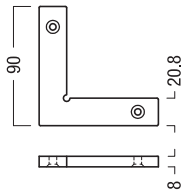
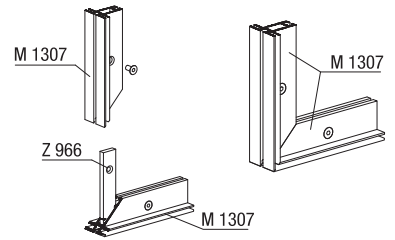


**FABRIC SUSPENSION EXTRUSION 40 MM
STOFFRAHMEN-PROFIL**

aluminium
to fix fabric panels to one side or on both sides
in connection with flexible silicone strip M 1313
6000 mm long
12.39 lbs

Aluminium
für Befestigung von Stoffelementen "einseitig/zweiseitig"
in Verbindung mit Silikonkeder M 1313
6000 mm lang
5,62 kg

M 1307.01

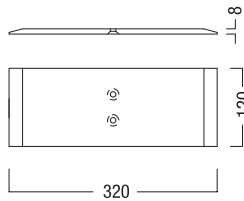
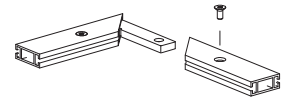


**INTERNAL CORNER CONNECTOR
GEHRUNGSWINKEL**

aluminium
incl. 2 x hex-star screw E 111 and E 111/20
for extrusions with lock chamber 21 x 12 mm
0.15 lbs

Aluminium
mit 2 x Innensechsrund-Schrauben E 111 und E 111/20
für Profile mit Schlosskammer 21 x 12 mm
0,07 kg

Z 966.00

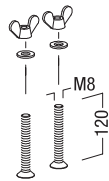


**BASE PLATE
FUSSPLATTE**

steel
for M 1307 and S 1605 with screw-set M 1347/SK
5.51 lbs

Stahl
für M1307 und S 1605 mit Schrauben-Set M 1347/SK
2,5 kg

M 1347.21

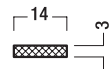


**SCREW SET
SCHRAUBEN-SET**

steel
accessory for base plate M 1347
suitable for extrusion M 1307
0.09 lbs

Stahl
Zubehör für Fussplatte M 1347
passend für Profil M 1307
0,04 kg

M 1347/SK

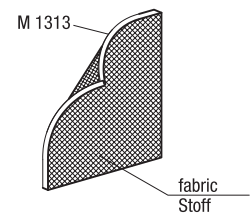


**WELT
KEDER**

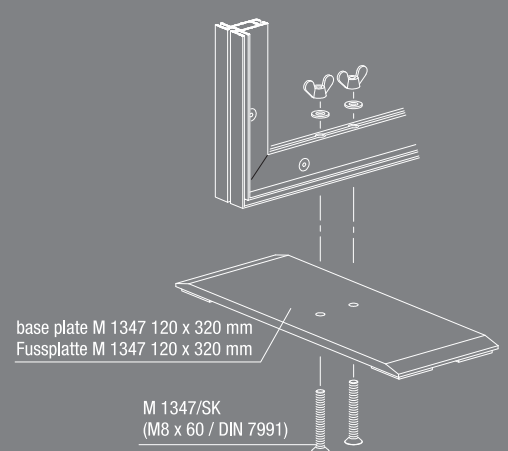
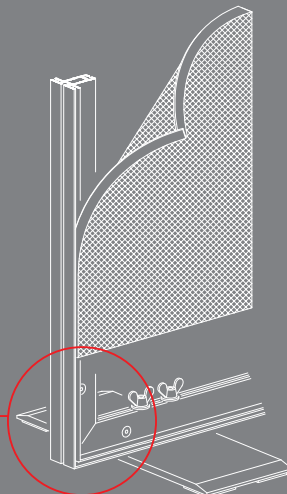
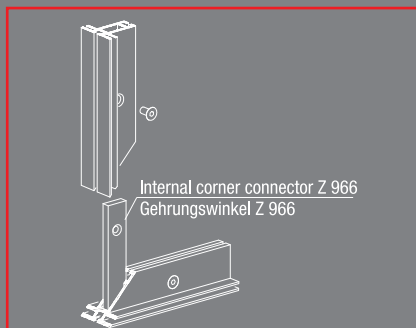
silikone
for fixing fabrics to extrusion M 1307
100 m long
5.600 lbs

Silikon
für Stoffbefestigungen an Profil M 1307
100 m lang
2,540 kg

M 1313.50

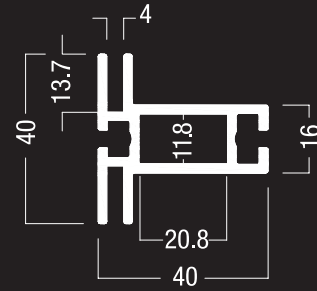


Fabric with welt mounted on both sides
Stoff mit Keder beidseitig montiert

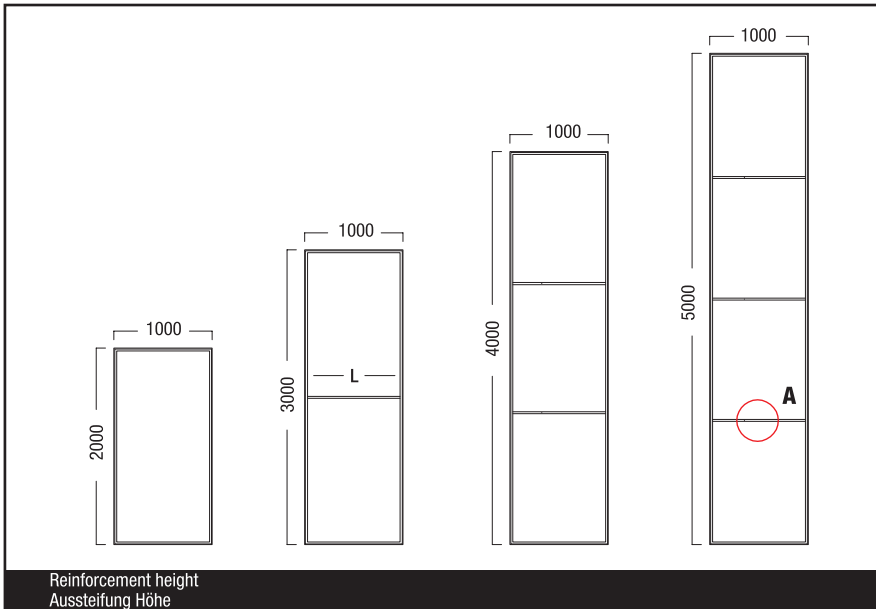


**.BRACING OF
FABRIC FRAME EXTRUSION
M 1307.**

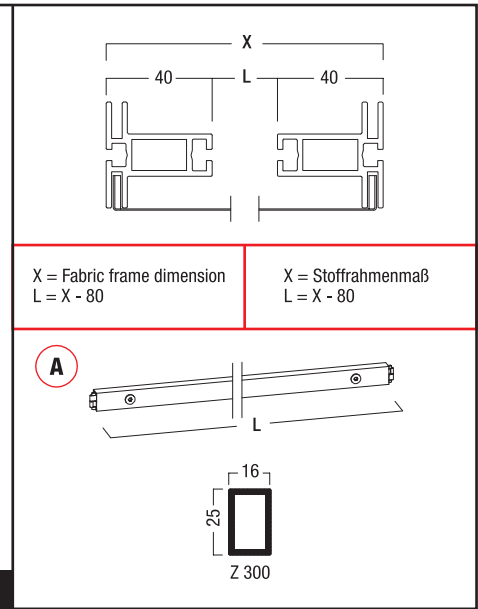
**.AUSSTEIFUNG DES
STOFF-RAHMENPROFILS
M 1307.**



M 1307

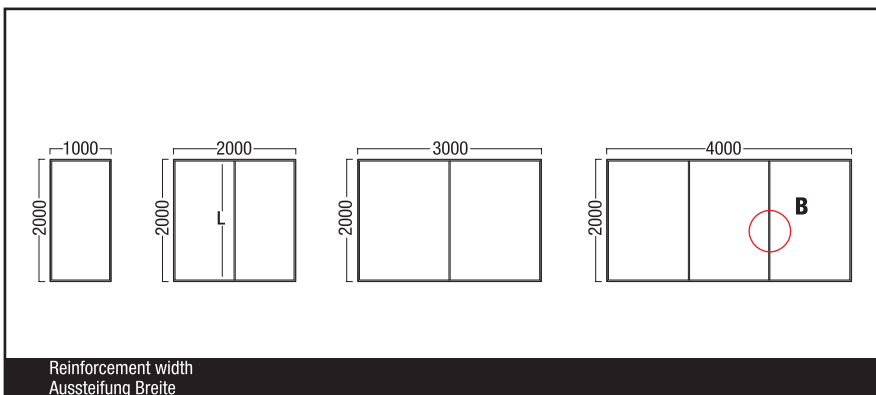


Reinforcement height
Aussteifung Höhe

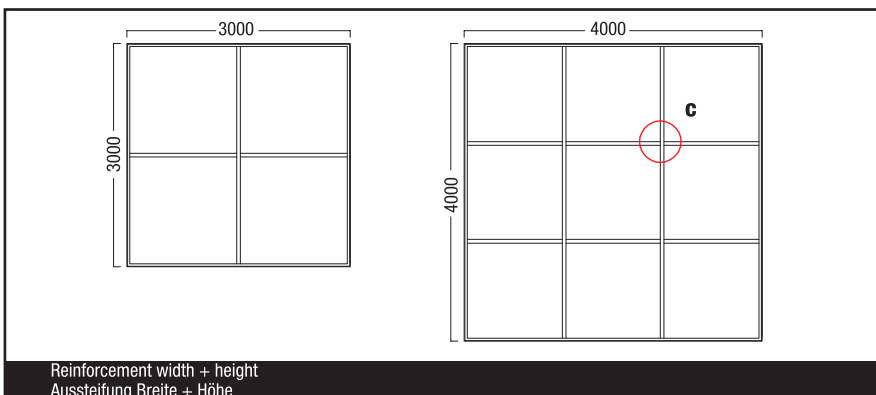
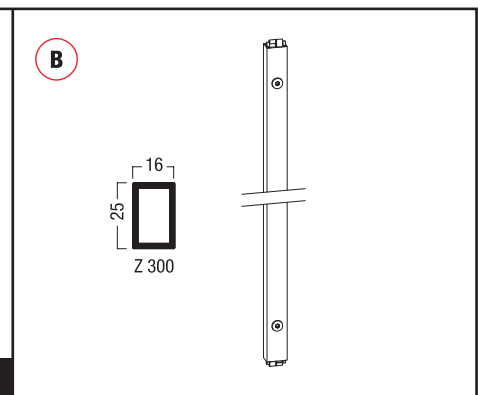


X = Fabric frame dimension
L = X - 80

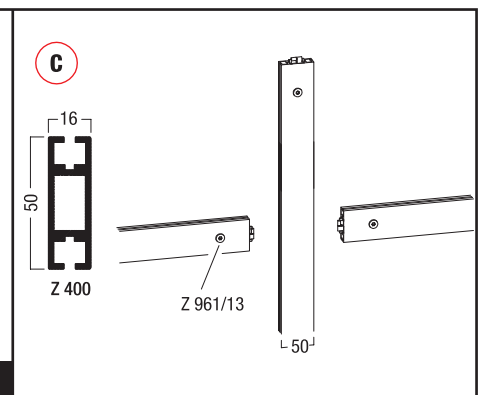
X = Stoffrahmenmaß
L = X - 80



Reinforcement width
Aussteifung Breite



Reinforcement width + height
Aussteifung Breite + Höhe

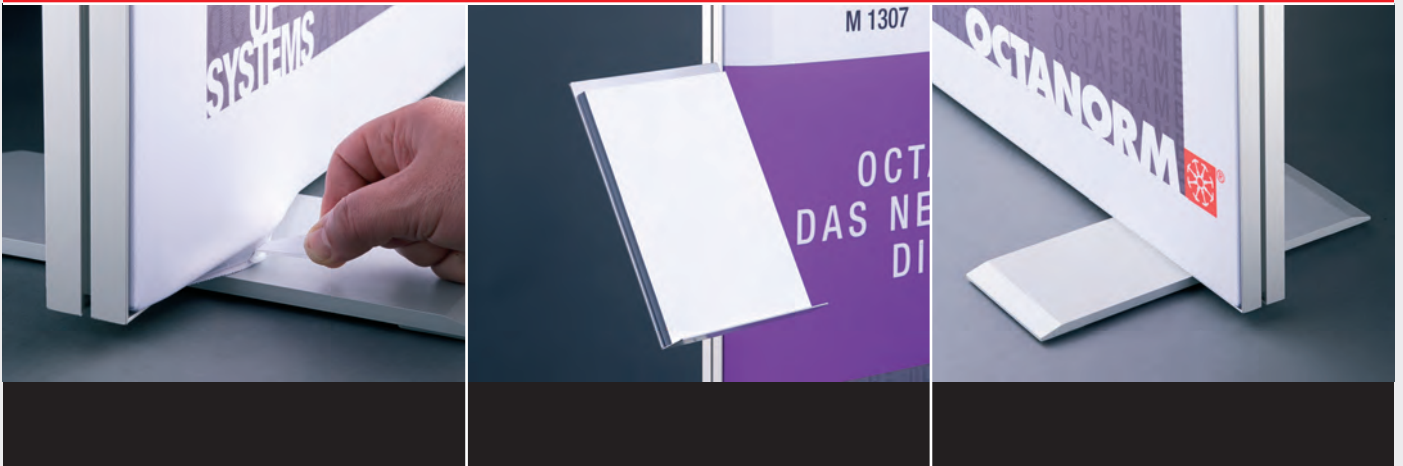


FUNCTION
& FORM - THAT'S
OCTANORM.

exhibition systems
interior design systems
presentation systems
cleanroom systems
software and service

WITH THE INNOVATIVE FABRIC TENSIONING EXTRUSIONS
FROM OCTANORM YOU CAN FIX FABRICS WITHIN SECONDS.

MIT DEN INNOVATIVEN STOFFSPANN-PROFILIEN VON OCTANORM
KÖNNEN SIE IN SEKUNDENSCHNELLE STOFFE SPANNEN.



THE
WORLD
OF
SYSTEMS

www.octanorm.com

OCTANORM 