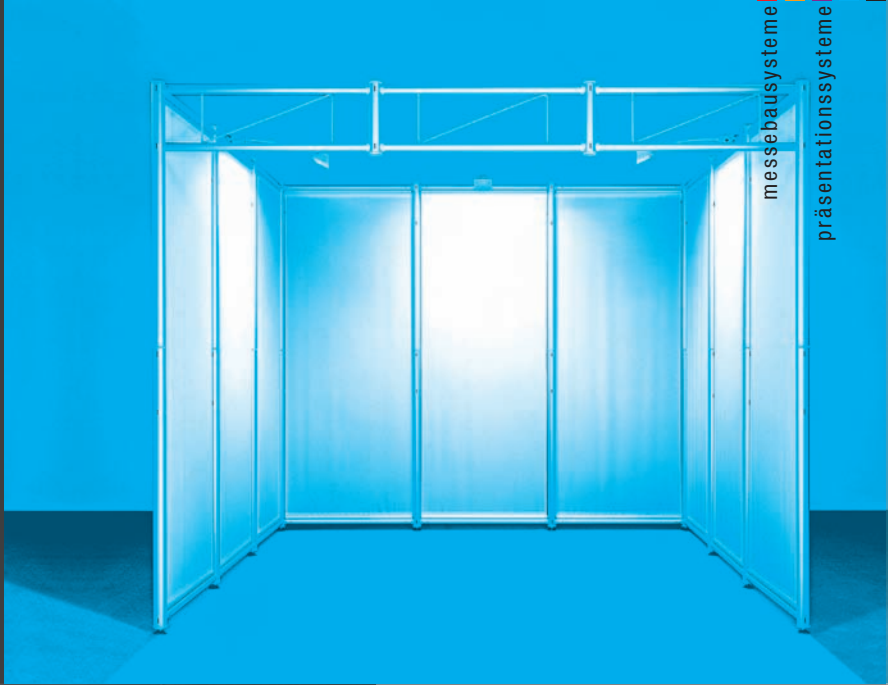


• OCTAQUICK.
DER PORTABLE
AUSSTELLUNGS-
STAND ZUR
SELBSTMONTAGE.



messebausysteme
präsentationssysteme



THE
WORLD
OF
SYSTEMS

OCTANORM 

• OCTAQUICK.
WEIL SIE KEINE ZEIT
ZU VERSCHENKEN HABEN.



• OCTAQUICK "3x3".
ÜBERZEUGENDER AUFTRITT
OHNE GROSSEN AUFWAND.



Modellbeispiel: Q 40, Q 41



stabile Transport-Kisten



einfache, positionsgenaue Montage

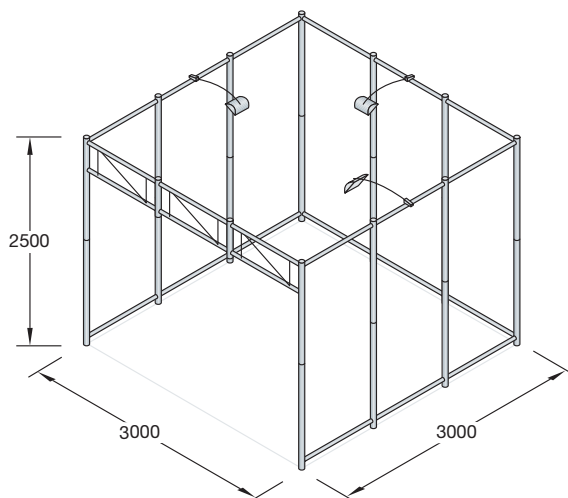


bewährte OCTANORM
Spannschloss-Verbindung

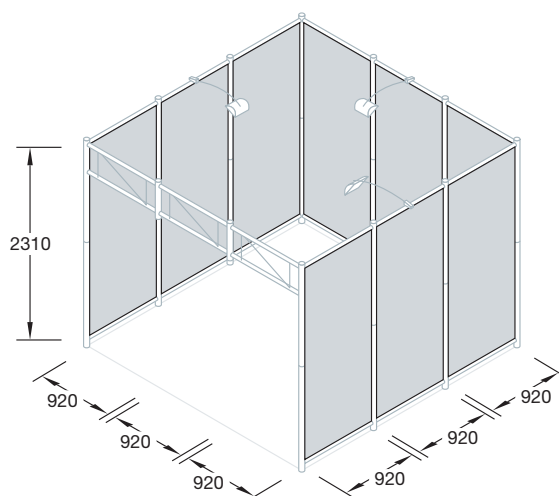
Eine überzeugende Firmenpräsentation ist keine Frage der Größe. Hier reichen 9 qm, um Produkt, Idee und Unternehmen ansprechend darzustellen. Blickpunkt sind die bedruckten Stoffbanner, die in die Aluminiumprofile eingehängt werden. Das ist so einfach, wie der gesamte übrige Standaufbau, der in Selbstmontage innerhalb kürzester Zeit fertig ist. Die bewährte OCTANORM-Verbindung mit Spannschloss leistet auch hier gute Dienste. Weiterer Vorteil von OCTAquick: Die stabile Transportkiste auf Rollen, in der sämtliche Bauteile sicher und übersichtlich aufbewahrt werden. In der Praxis heißt das: Alles, was für einen schnellen Messeauftritt benötigt wird, ist prompt griff- und einsatzbereit. Die handliche Transportkiste ist in Größe und Gewicht kombigerecht und damit problemlos zu befördern. Counter, Vitrinen und Prospektständer sind Zubehör-Extras, die diese OCTAquick-Variante abrunden und auf kleinstem Raum größtmögliche Chancen individueller Firmen- und Produktpräsentation bieten.



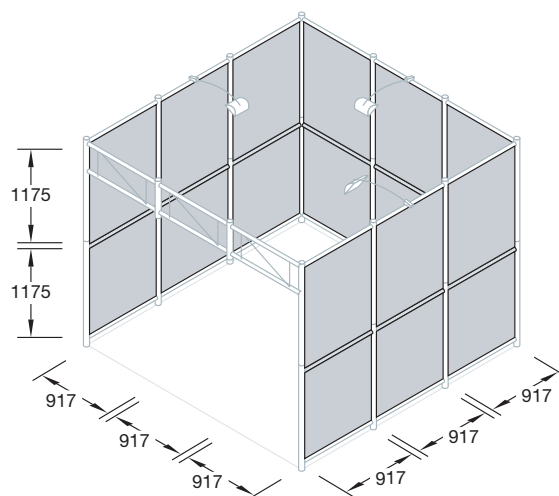
Einhängen der Stoffpaneele



Q 40
Konstruktions-Set
inkl. Transport-Kisten Q 501, Q 502 und Beleuchtung
Gewicht: 80,0 Kg



Q 41
Wandfüllungs-Set "Stoff", weiß, mit Keder
Gewicht: 11,5 Kg



Q 42
Wandfüllungs-Set "Holz-Paneel", weiß, 3,2 mm,
9 Querzargen inkl. Transport-Kiste Q 503
Gewicht: 81,0 Kg

• OCTAQUICK "3x2".
WANDLUNGSFÄHIGKEIT
INKLUSIVE.



Modellbeispiel: Q 30, Q 32



Halogenstrahler Q 370



Konsolen-Set Q 80

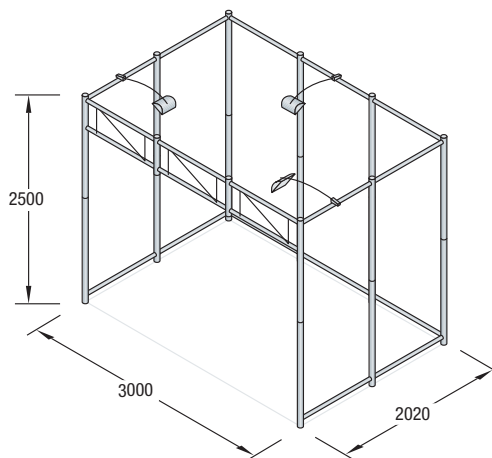


Panel-Wandfüllung

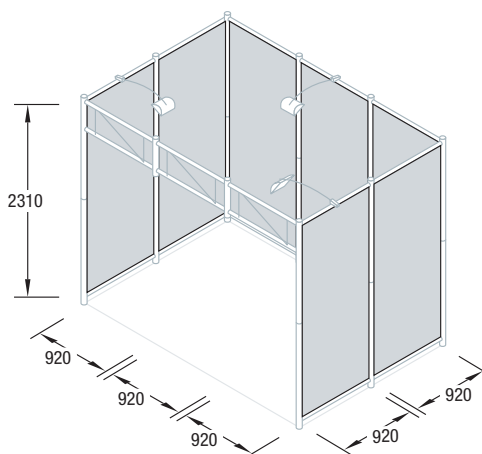
Szenenwechsel. Gleiches Prinzip, weniger Standfläche, optimale Ausnutzung. Hier kommt Variante zwei der Wandgestaltung zum Einsatz: Holzpaneele, die in die Aluminiumprofile eingeschoben werden. Ergänzt werden sie mit Ablagetableaus und Vitrinen aus dem OCTANORM Programm – fertig ist ein kompletter Messestand von 6 qm. Elektrifizierung inklusive, und zwar ohne Elektriker. Denn die Basisausstattung enthält bereits 3 Spots zum Einhängen, à 150 Watt, die mit variablen Steckverbindungen an jeder gewünschten Stelle platziert werden können. Die Stromversorgung für den Messestand gewährleistet ein Einspeisungskabel, das ebenfalls beiliegt. Damit zeigt sich OCTAquick auch in puncto Beleuchtung flexibel und variabel, wie das gesamte System. Denn die stabile Aluminiumkonstruktion ist wie geschaffen für unterschiedliche Einsatzbereiche, da die Füllungen der Wände problemlos gewechselt werden können. Heute Stoff, morgen Holz – OCTAquick liebt die Abwechslung und schafft es, mit wenigen Elementen viel zu bewirken.



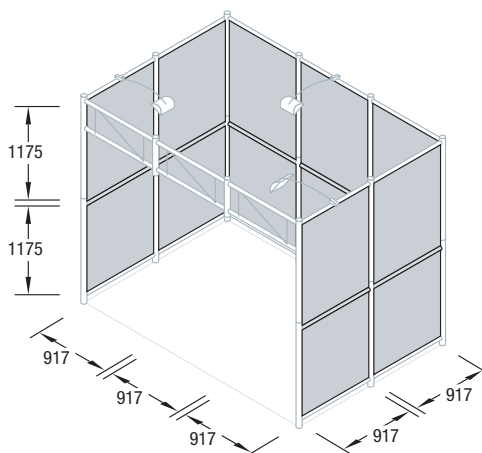
höhenverstellbarer Fuß



Q 30
Konstruktions-Set
inkl. 2 Transport-Kisten Q 502 und Beleuchtung
Gewicht: 67,0 Kg



Q 31
Wandfüllungs-Set "Stoff", weiß, mit Keder
Gewicht: 9,0 Kg



Q 32
Wandfüllungs-Set "Holz-Paneel", weiß, 3,2 mm,
7 Querzargen inkl. Holzkiste
Gewicht: 54,0 Kg

• OCTAQUICK "3x1".
 PROFESSIONALITÄT
 IST KEINE FRAGE DER GRÖSSE.



Modellbeispiel: Q 20, Q 21



Seilbefestigung Plakaträhmen-Set Q 90

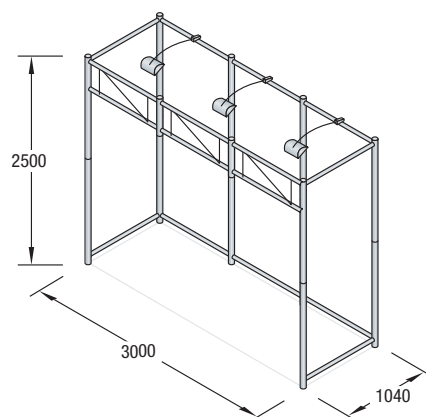


Befestigung Plattenhalter-Set Q 91

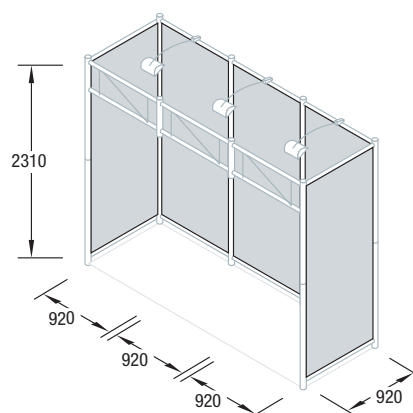


Design Gitterträger

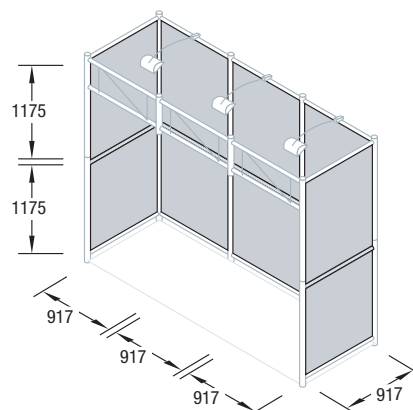
Hier stellt OCTAquick einmal mehr seine Variabilität unter Beweis. Wir sind inzwischen bei einer Standgröße von 3 qm angekommen und es gibt immer noch nichts, worauf dieser Messestand verzichten müsste. Die Kombination einzelner Elemente und Zubehörteile ist es, die jede OCTAquick-Variante komplett und professionell wirken lässt. Die Stoffpaneele im Hintergrund sind mit Firmenlogo und Schriftzug bedruckt und lassen sich immer wieder einsetzen. Aktuelle Informationen werden in den Plakatrahmen platziert und können dadurch schnell und kostengünstig ausgetauscht werden. Prospektständer für DIN A4-Formate und eine Design-Vitrine aus dem OCTANORM Zubehör-Programm ergänzen die übersichtliche und ansprechende Präsentation. Ein idealer Auftritt für Firmen, die verschiedene Unternehmensbereiche unter einem Dach vereinen, denn diese Variante kann schnell an wechselnde Themen und Inhalte angepasst werden.



Q 20
Konstruktions-Set
inkl. 2 Transport-Kisten Q 502 und Beleuchtung
Gewicht: 54,5 Kg



Q 21
Wandfüllungs-Set "Stoff", weiß, mit Keder
Gewicht: 5,1 Kg



Q 22
Wandfüllungs-Set "Holz-Paneel", weiß, 3,2 mm,
5 Querzargen inkl. Holzkiste
Gewicht: 39,0 Kg

**•OCTAQUICK "WAND".
DAS EINSTEIGER-ELEMENT
FÜR AUFSTEIGER.**



Modellbeispiel: Q 10, Q 12



formschöne Rundprofile



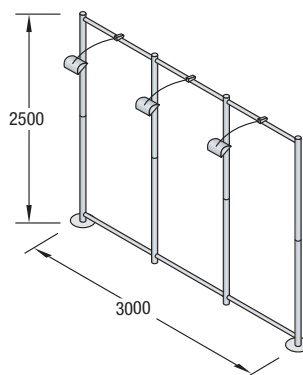
Wandset Q 305



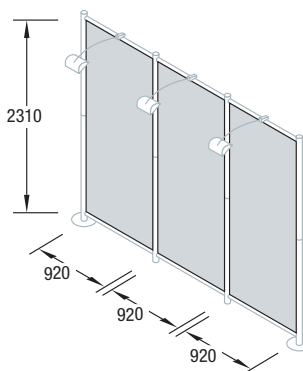
Beleuchtung individuell platzierbar

Nicht jeder Kongress oder jedes Event erfordert den großen Auftritt. Häufig genügt es, präsent zu sein, und zwar in einer Art und Weise, die auch mit wenig Aufwand überzeugt. Das OCTAquick Konstruktions-Set Q 10 ist die kleinstmögliche Präsentationsplattform und könnte der Einstieg in die Welt von OCTAquick sein. Sie erfüllt die Grundanforderungen, die an einen professionellen Auftritt gestellt werden und lässt sich mit zusätzlichen Elementen erweitern. Denn die Wand folgt dem gleichen Prinzip wie die übrigen, genormten Sets von OCTAquick: Ein Konstruktions-Set aus Aluminium ist der Rahmen für Wände, die sich mit Stoff oder Holz ausfüllen lassen. Die Verpackungskartonage und ein Beleuchtungs-Set, bestehend aus drei Spots, sind im Basis-Paket enthalten. Die neutralen Holzpaneele lassen sich beliebig austauschen und damit für verschiedene Themenbereiche einsetzen.

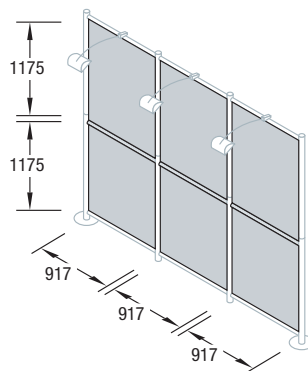
Mit den OCTANORM Zubehörprodukten Prospektregal "P-8" und Prospektständer "P-3" schaffen Sie genügend Platz für Informationsmaterial.



Q 10
Konstruktions-Set
inkl. Kartonage und Beleuchtung
Gewicht: 32,0 Kg



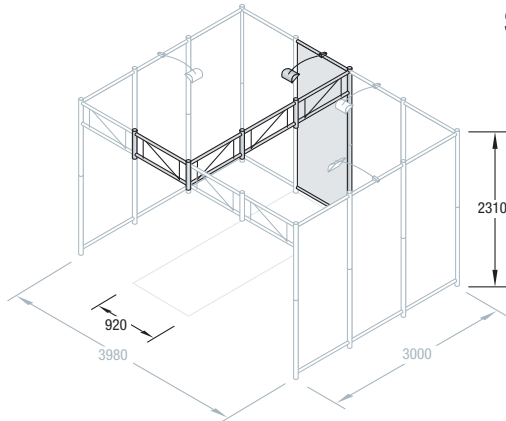
Q 11
Wandfüllungs-Set "Stoff", weiß, mit Keder
Gewicht: 3,8 Kg



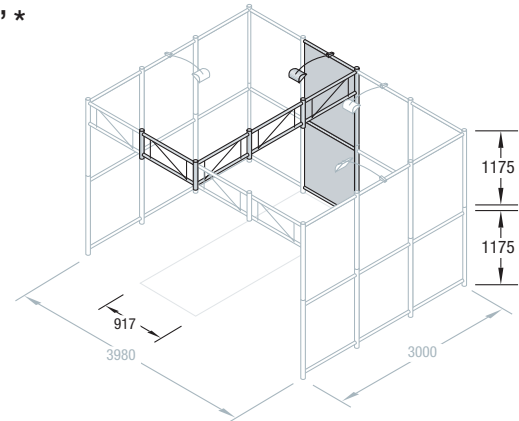
Q 12
Wandfüllungs-Set "Holz-Paneel", weiß, 3,2 mm,
3 Querzargen inkl. Holzkiste
Gewicht: 24,0 Kg

**•OCTAQUICK "1x3 ANBAU-SET".
SO INDIVIDUELL WIE
IHR UNTERNEHMEN.**

Standgröße "4x3" *

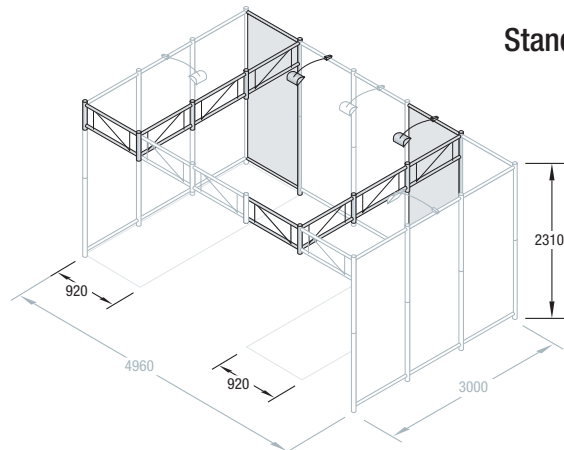


- Q 40 + Q 41** (schon vorhanden)
Q 50 1x3 Anbau-Konstruktions-Set
inkl. Transport-Kiste Q 502 und Beleuchtung
Gewicht: 25,0 Kg
Q 51 Wandfüllungs-Set "Stoff", weiß, mit Keder
Gewicht: 1,3 Kg

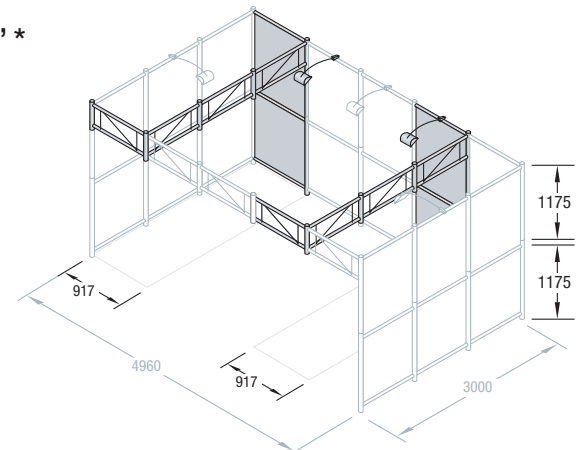


- Q 40 + Q 42** (schon vorhanden)
Q 50 1x3 Anbau-Konstruktions-Set
inkl. Transport-Kiste Q 502 und Beleuchtung
Gewicht: 25,0 Kg
Q 52 Wandfüllungs-Set "Holz-Paneel", weiß, 3,2mm
1 Querzarge inkl. Holzkiste
Gewicht: 8,0 Kg

Standgröße "5x3" *



- Q 40 + Q 41** (schon vorhanden)
2 x Q 50 1x3 Anbau-Konstruktions-Set
inkl. Transport-Kiste Q 502 und Beleuchtung
Gesamtgewicht: 50,0 Kg
2 x Q 51 Wandfüllungs-Set "Stoff", weiß, mit Keder
Gesamtgewicht: 2,6 Kg



- Q 40 + Q 42** (schon vorhanden)
2 x Q 50 1x3 Anbau-Konstruktions-Set
inkl. Transport-Kiste Q 502 und Beleuchtung
Gesamtgewicht: 50,0 Kg
2 x Q 52 Wandfüllungs-Set "Holz-Paneel", weiß, 3,2mm
1 Querzarge inkl. Holzkiste
Gesamtgewicht: 16,0 Kg

Mit wenigen Elementen und noch weniger Aufwand lassen sich die Basis-Sets von OCTAquick erweitern. Das Prinzip ist einfach: In ein bestehendes Messestand-format wird ein Anbau-Set aus Stellwand und Aluminiumverbindungen eingefügt – fertig. Auch bei der Zusammenstellung des OCTAquick Zubehörs gilt: Weniger ist mehr. Entsprechend sorgfältig

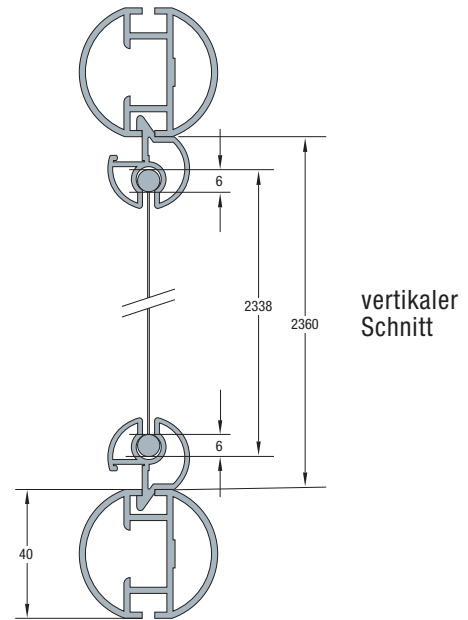
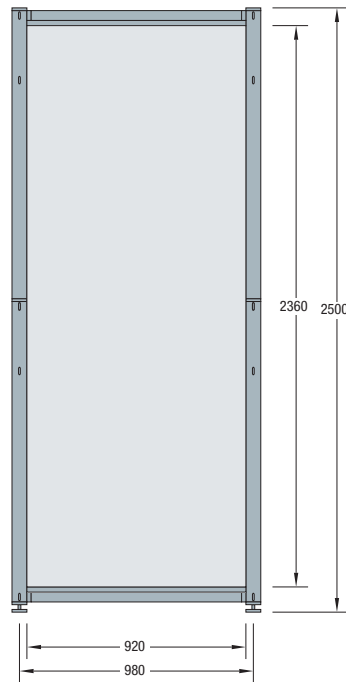
und nutzenorientiert wurden die Zusatzausstattungen ausgewählt und zusammengestellt. Das Ergebnis: Durchdachte Ausstattungsdetails, die jeden auch noch so kleinen OCTAquick Messestand zur überzeugenden Präsentation von Unternehmen, Ideen und Produkten machen - und das alles ohne fremde Hilfe. Ein echtes Argument hinsichtlich Kosten und Flexibilität.

*natürlich ist hier Ihre Kreativität gefragt: Es gibt noch viele weitere Stand-Variationen, über die wir Sie gerne beraten...

TECHNISCHE
INFORMATIONEN
"FÜLLUNGEN".



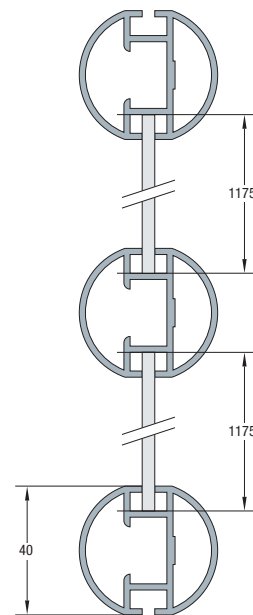
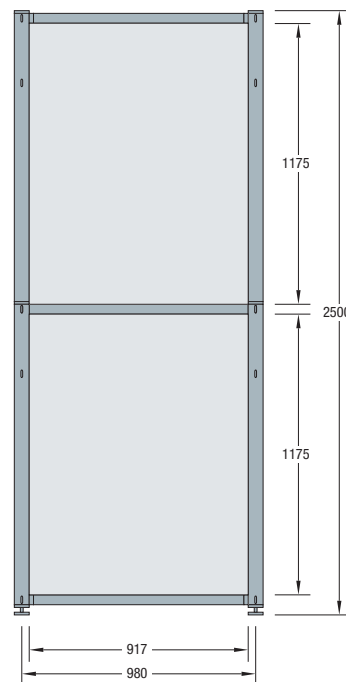
WANDFÜLLUNG "STOFF"
FÜR KEDERBEFESTIGUNG



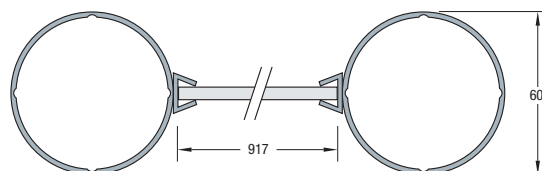
vertikaler
Schnitt

Bitte fordern Sie unsere technischen Informationen über OCTAquick-Füllungsmaße an.

WANDFÜLLUNG
"HOLZ-PANEEL", 3,2 MM



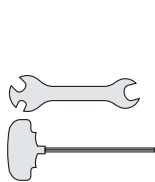
vertikaler
Schnitt



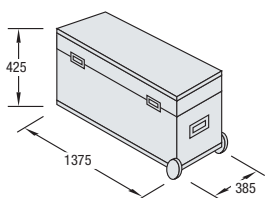
horizontaler
Schnitt

**•OCTAQUICK.
ZUBEHÖR UND
ZUSATZAUSSTATTUNG.**

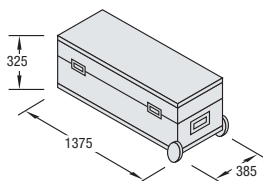
STANDARD-ZUBEHÖR:



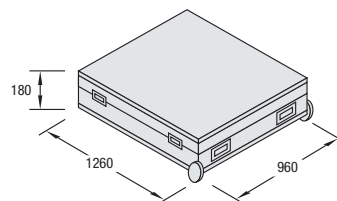
Q 99
Montage-Set,
in allen Konstruktions-
Sets enthalten
Gewicht: 0,25 Kg



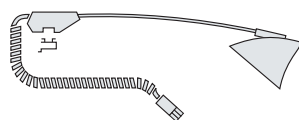
Q 501
Transport-Kiste
für Zargen und Zubehör,
in den jeweiligen Konstruktions-
Sets enthalten
Gewicht: 12,4 Kg



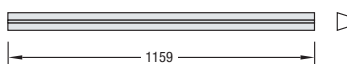
Q 502
Transport-Kiste
für Stützen und Zubehör,
in den jeweiligen Konstruktions-
Sets enthalten
Gewicht: 10,5 Kg



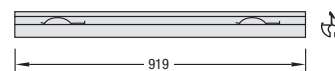
Q 503
Transport-Kiste
für 3,2 mm Holz-Paneelwände
und Zubehör, in Wandfüllungs-
Set Q 42 enthalten
Gewicht: 15,2 Kg



Q 370
Halogenstrahler
150 W / 230 V, in allen
Konstruktions-Sets enthalten
Gewicht: 0,9 Kg

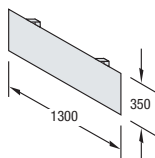


Q 316
Kantenschutzprofil für 3,2 mm Platten-
material, in allen Wandfüllungs-Sets
"Holz-Paneel" enthalten
Gewicht: 0,2 Kg

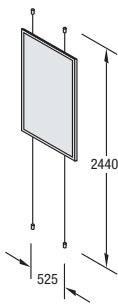


Q 326
Kederprofil für Stofffüllung,
in allen Wandfüllungs-Sets
"Stoff" enthalten
Gewicht: 0,4 Kg

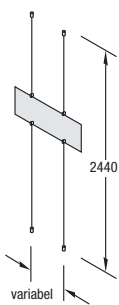
ZUSATZAUSSTATTUNG:



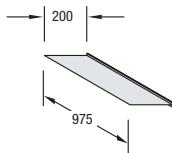
Q 70
Blenden-Set
Holz, 10 mm,
weiß
Gewicht: 2,0 Kg



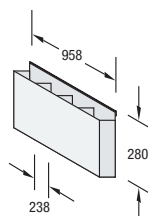
Q 90
Plakatrahmen-Set
Plakatmaß: DIN A1
Gewicht: 5,1 Kg



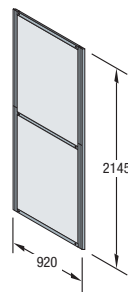
Q 91
Plattenhalter-Set
Gewicht: 0,5 Kg



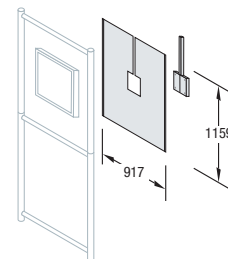
Q 80
Konsolen-Set
Gewicht: 2,5 Kg



Q 81
Prospekt-
kasten-Set
Gewicht: 7,5 Kg

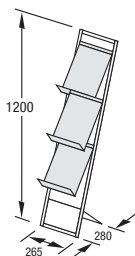


Q 321
Drehtür, DIN links
Aluminium-Holz-
füllung weiß, 4 mm,
Bausatz unmontiert,
verschießbar

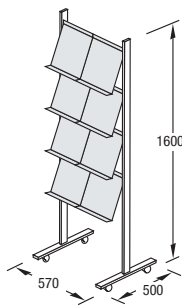


Q 305
Wandset für Monitor-
befestigung,
Holzfüllung weiß, 3,2 mm,
mit Zargen und Adapter
(ohne Monitor)

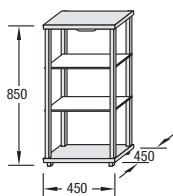
ZUBEHÖR:



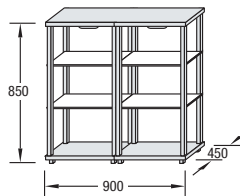
P-3
Prospektständer
3 DIN A4-Ablagen
Gewicht: 6,0 Kg



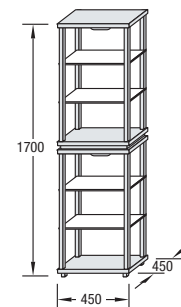
P-8
Prospektregal
8 DIN A4-Ablagen
Gewicht: 16,0 Kg



DV 10B
Sideboard
Abdeckplatte silber
Spot 12V/20W
Gewicht: 29,3 Kg



DV 30B
Theke
Thekenplatte schwarz
2 Spots 12/20W
Gewicht: 66,5 Kg



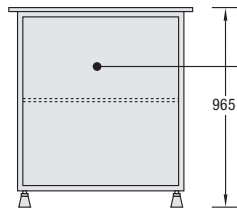
DV 50B
Vitrine
Abdeckplatte silber
2 Spots 12/20W
Gewicht: 58,6 Kg

**• OCTACOUNTER.
MESSE- UND PROMOTIONTHEKE.**

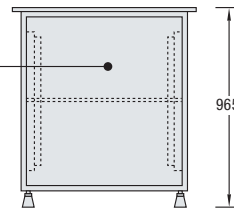
GRUNDMODULE:



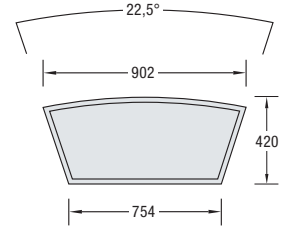
Modellbeispiel: Q 400.31/silber



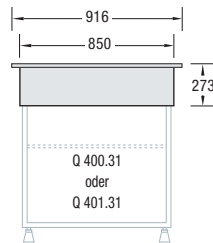
Q 400.31
Grund-Set,
silbergrau RAL 9006
Gewicht: 25,6 kg



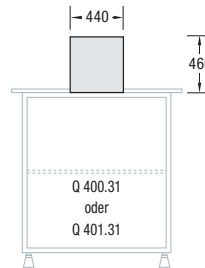
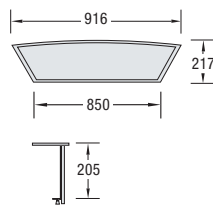
Q 401.31 / LED
Grund-Set, beleuchtet
Netzteil 24 V / 60 W
Front Plexiglas
Gewicht: 30,5 kg



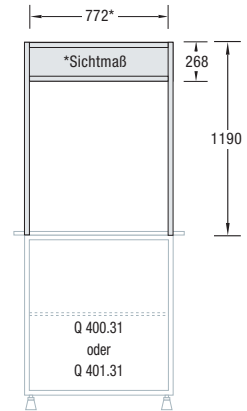
Modellbeispiel: Q 401.31/LED-beleuchtet



Q 420.31
Thekenaufsatz
Holz/Aluminium-Lochblech
Gewicht: 4 kg

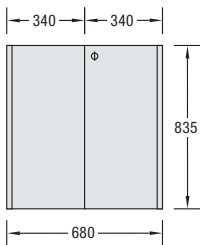


Q 430.01
Blendenaufsatz
Aluminium-Lochblech
Gewicht: 1,5 kg

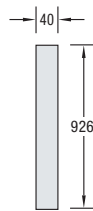


Q 440.90
Topschildaufsatz
mit Blende, Aluminium
grau, Gewicht: 4,1 kg

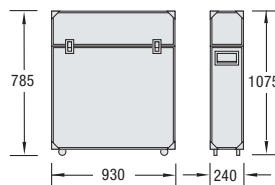
ZUBEHÖR:



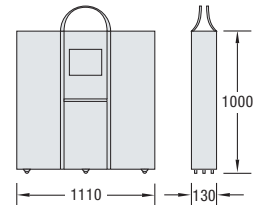
Q 411.31
Türen-Set,
silbergrau RAL 9006
Gewicht: 6,5 kg



Q 412.31
Verbindungs-Set,
silbergrau RAL 9006
Gewicht: 0,5 kg



Q 510
Transportkoffer
für 1 Grundmodul
inklusive Zubehör
Gewicht: 20,3 kg



Q 511
Transporttasche,
grau, mit Rollen
für 1 Grundmodul
und Türen-Set
Gewicht: 7,5 kg

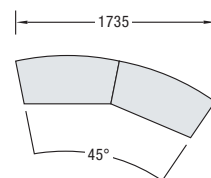
TECHNISCHE INFORMATION:

Zusatzinformation:

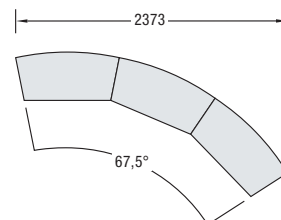
- Profile: Aluminium, E6/EV 1 silber eloxiert
- Thekenplatte: Holz, 16 mm
- Seitliche Füllung: Holz, 16 mm
- Fachböden: Holz, 16 mm (unten und Mitte)
- Front Füllung: Holz, 3,2 mm
- Füße: höhenverstellbar (ca. 10 mm)
- Türen-Set: 2 Flügeltüren, Holz, werkzeuglose Montage, abschließbar, 2 Schlüssel

Sonderausführungen (wie Formen, Größen und Oberflächen) auf Anfrage

Anbauvarianten:



2 x Grund-Set
1 x Verbindungs-Set



3 x Grund-Set
2 x Verbindungs-Set

• **OCTAQUICK:
DER MESSESTAND,
DER VIEL SCHNELLER
ALS ANDERE AUF
DER MESSE STAND.**

messebausysteme
inneneinrichtungssysteme
präsentationssysteme
reinraumsysteme
software und service



**OCTAQUICK:
ÜBERZEUGENDE TECHNIK,
FORMSCHÖNES DESIGN,
EINFACHES UND SCHNELLES
HANDLING.**

AW 1600.DE_OCTAquick_08/2008

**THE
WORLD
OF
SYSTEMS**

OCTANORM 