

VARIO d2

BANNERDISPLAY

Das Erfolgs-Trio, mit dem textile Digitaldrucke zum werblichen Highlight werden. Fußteller, Stütze und Zargen sind die drei Systembauteile, aus denen dieses ansprechende Display entsteht. Das Prinzip ist ganz einfach: Die Zargen werden in die Hohl-säume der Stoffdrucke eingezogen. Über das Spannschloss an der unteren Zarge wird das textile Banner glattgezogen. Drei Versionen sind möglich: Mit einer Stütze und ein- oder beidseitigem Banner. Oder mit zwei Stützen und mittigem Banner.



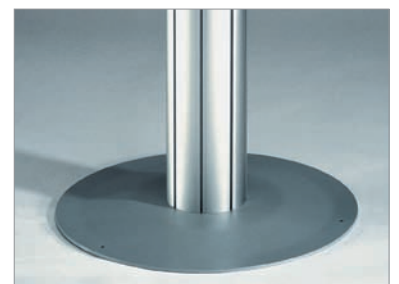
M 1350, VA 5032, VA 5036. M 1352, Panelempfehlung: textile Banner mit Hohlraum



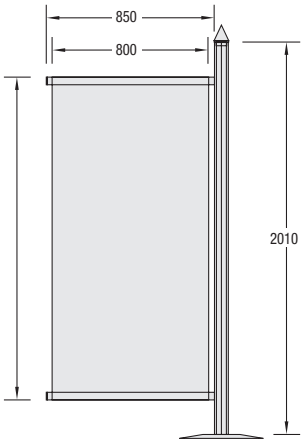
Sechskant-Schraubendreher E 14



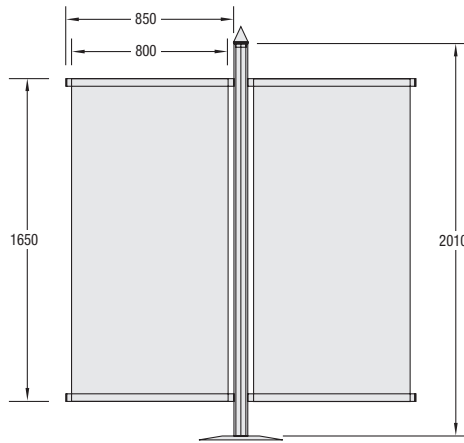
Verbindung Stütze und Zarge



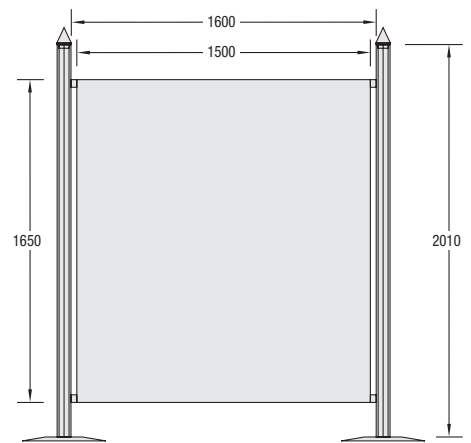
Fußplatte M 1329 und Stütze M 1249



M 1351
Banner-Set, einseitig,
1 Stütze, Ø 80 mm,
2 Zargen 850 mm lang
inkl. Fußteller u. Kegel



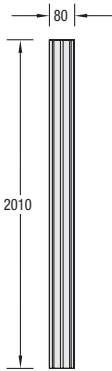
M 1352
Banner-Set, beidseitig
1 Stütze, Ø 80 mm,
4 Zargen 850 mm lang
inkl. Fußteller u. Kegel



M 1350
Banner-Set, mittig
2 Stützen, Ø 80 mm,
2 Zargen 1600 mm lang
inkl. Fußteller u. Kegel

Lieferumfang ohne Panels, Innenabmessungen entsprechen dem Bannermaß. Sonderausführungen auf Anfrage.

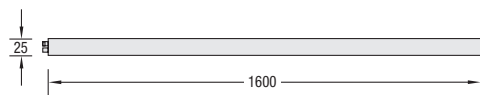
ZUBEHÖR:



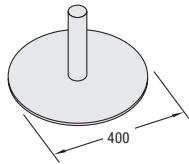
M 1249
Stütze rund,
80 mm,
8 Nuten



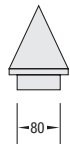
Z 363
Zarge, einseitig Spannschloss
andere Seite Abdeckkappe



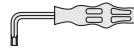
Z 365
Zarge, beidseitig Spannschloss



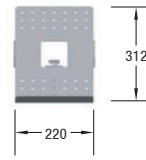
M 1239
Fußteller,
silbergrau



M 1438
Kegel,
Holz,
silber



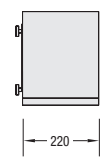
E 14
Sechskant-
Schraubendreher



VA 1240
Prospektablage
universal



VA 5032
Prospektablage,
rechts



VA 5032
Prospektablage,
links

Weiteres Zubehör aus dem vario d2-Programm siehe Seite 27, 29 und 31.

TECHNISCHE INFORMATION:

