

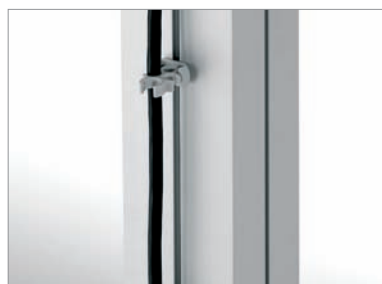
VARIO d2

MONITOR PRÄSENTATION

Egal, ob vor der Stütze oder zwischen den Zargen, mit den neuen Monitor-Adaptoren hat man ideale Voraussetzungen für eine erfolgreiche digitale Präsentation. Handelsübliche Bildschirme und Screens haben auf der Rückseite genormte Aufnahmen. Diese schnelle und einfache Verbindung zur Systemnute ermöglicht kreative Display-Lösungen am "Point of Information". Kabelhalteprofile und Clipse sorgen für Ordnung und Sicherheit.



Modellbeispiel: Individuelle Stückliste auf Anfrage



M 1488

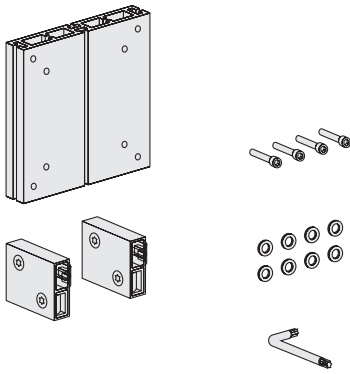


E 185 und M 1485

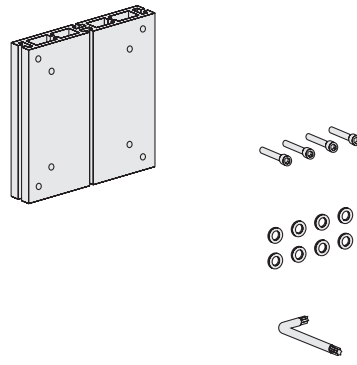


E 186 und Z 415

GRUNDMODULE:

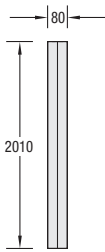


E 185
Monitor-Adapter

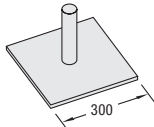


E 186
Monitor-Adapter

ZUBEHÖR:



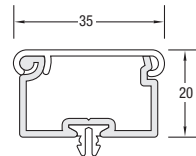
M 1049
Stütze,
Quadrat
4 Nuten



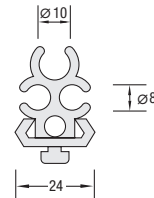
M 1406
Grundplatte
silbergrau



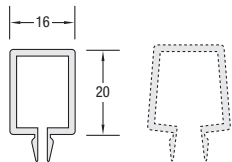
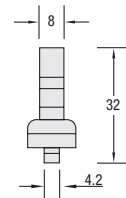
Z 415
Zarge, beidseitig Spannschloss,
weitere Zargen auf Anfrage



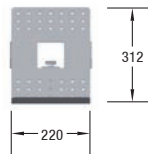
M 1485
Kabelhalteprofil
Aluminium



M 1488
Profil-Clip
Kunststoff



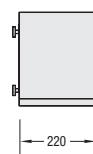
E 460
Profil-Clip
Kunststoff



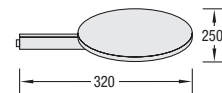
VA 1240
Prospektablage
universal



VA 5032
Prospektablage
rechts



VA 5036
Prospektablage
links



VA 5076
Display-Ablage
Holz, silber

TECHNISCHE INFORMATION:

